

NP600/NP500/NP400/NP300 NP500W/NP600S/NP500WS Quick Setup Guide

NEC

Step 1

Connect your computer to the projector.

قم بتوصيل الكمبيوتر بجهاز العرض.

Připojte počítač k projektoru.

Slut computeren til projektoren.

Συνδέστε τον υπολογιστή σας στον προβολέα.

Kytke tietokone projektoriin.

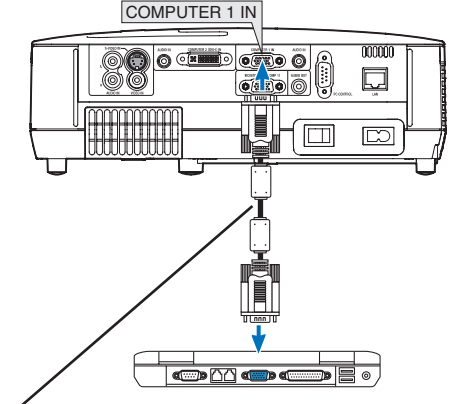
Csatlakoztassa a számítógépet a projektorhoz.

Sluit uw computer aan op de projector.

Koble datamaskinen til projektoren.

Podłącz komputer do projektora.

Bilgisayarınızı projektöre bağlayın.



VGA signal cable (supplied)

كابل إشارة VGA (مرفوق)

Signální kabel VGA (dodaný)

VGA-kabel (medfølger)

Καλώδιο σήματος VGA (παρέχεται)

VGA-signaalkaapeli (vakiovaruste)

VGA jelkabel (tartozék)

VGA-signaalkabel (meegeleverd)

VGA-signalkabel (inkludert)

Przewód sygnałowy VGA (w zestawie)

Sağlanan güç kablosunu takın.

Step 2

1 Connect the supplied power cable.

قم بتوصيل كابل الطاقة المرفوق.

Připojte dodaný napájecí kabel.

Tilslut det medfølgende strøm kabel.

Συνδέστε το παρεχόμενο καλώδιο ρεύματος.

Kytke mukana toimitettu virtajohto.

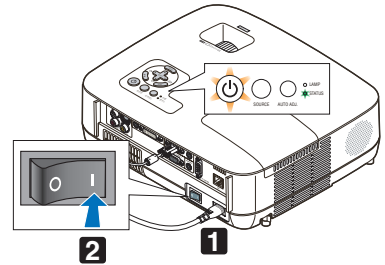
Csatlakoztassa a mellékelt tápkábelt.

De meegeleverde voedingskabel aansluiten.

Koble til strømkabelen som følger med.

Podłącz dostarczony przewód zasilający.

Sağlanan güç kablosunu takın.



2 Turn on the main power switch.

قم بتشغيل مفتاح الطاقة الرئيسي.

Zapněte hlavní vypínač.

Tænd på hovedafbryderen.

Θέστε σε λειτουργία τον κύριο διακόπτη λειτουργίας.

Kytke laitteeseen virta pääkytkimestä.

Kapcsolja be a főkapcsolót.

Schakel de hoofdschakelaar in.

Slå hovedbryteren på.

Włącz główny przełącznik zasilania.

Ana güç anahtarını açın.

Step 3

Remove the lens cap.

قم بإزالة غطاء العدسة.

Sejměte krytku objektivu.

Fjern objektivdækslet.

Αφαιρέστε το κάλυμμα του φακού.

Poista linsinsuojus.

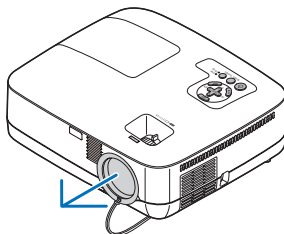
Vegye le a lencsevédő kupakot.

Verwijder de lenskap.

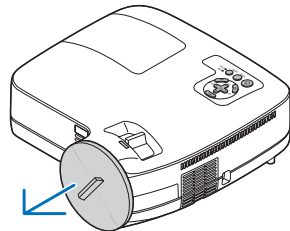
Ta av linsedekselet.

Zdejmij osłonę obiektywu.

Lens kapağını çıkartın.



NP600/NP500/NP400/
NP300/NP500W



NP600S/NP500WS

Step 4

Turn on the projector.

قم بتشغيل جهاز العرض.

Zapněte projektor.

Tænd projektoren.

Θέστε σε λειτουργία τον προβολέα.

Kytke projektoriin virta.

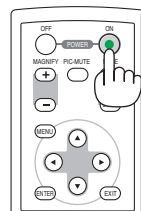
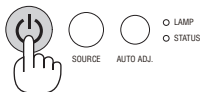
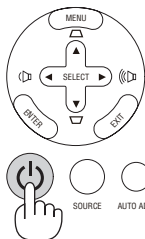
Kapcsolja be a projektort.

Schakel de projector in.

Slå projektoren på.

Włącz projektor.

Projektörü açın.



Step 5

Select a source.

رِدَا صِلَا دِحْ اَنَدَح

Vyberte zdroj.

Vælg en kilde.

Επιλέξτε μία πηγή.

Valitse lähde.

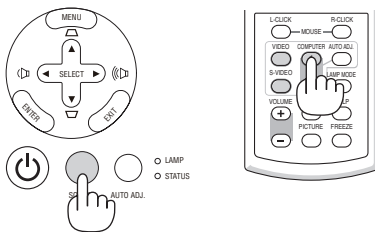
Válasszon ki egy forrást.

Selecteer een bron.

Velg en signalkilde.

Wybierz źródło sygnału.

Bir kaynak seçin.



TIP:

Press the AUTO ADJ. button to optimize a computer image automatically.

تلميح:

اضغط على زر AUTO ADJ (ضبط تلقائي) لتحسين صورة الكمبيوتر تلقائياً.

TIP:

Stisknutím tlačítka AUTO ADJ. (Automatické seřízení) automaticky optimalizujete obraz počítače.

TIP:

Tryk på knappen AUTO ADJ. for at optimere computerens billede automatisk.

ΣΥΜΒΟΥΛΗ:

Πατήστε το πλήκτρο AUTO ADJ. (ΑΥΤΟΜΑΘΗ ΡΥΘΜΙΣΗ) για να βελτιωθεί αυτόματα η εικόνα του υπολογιστή.

VINKKI:

Voit optimoida tietokoneen kuvan automaattisesti AUTO ADJ.-painikkeella.

TIPP:

Nyomja meg az AUTO ADJ. gombot a számítógép képeének automatikus optimalizálásához.

TIP:

Druk op de knop AUTO ADJ. om een computerbeeld automatisch te optimaliseren.

TIPS:

Trykk på AUTO ADJ.-knappen for å optimalisere et datamaskinbilde automatisk.

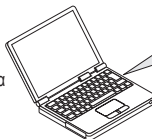
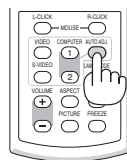
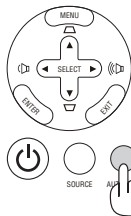
WSKAZÓWKA:

Naciśnij przycisk AUTO ADJ. (Automatyczne dostosowanie), aby automatycznie zoptymalizować obraz z komputera.

İPUCU:

Bilgisayar görüntüsünü otomatik olarak optimize etmek için AUTO ADJ. (OTOMATİK AYAR) düğmesine basın.

(→ page 17, 84 of the User's Manual)



Step 6

Adjust the picture size and position.

اضبط مقاس الصورة ووضعها.

Upravte velikost a polohu obrazu.

Juster billedets størrelse og position.

Ρυθμίστε το μέγεθος και τη θέση της εικόνας.

Säädä kuvan kokoa ja sijantia.

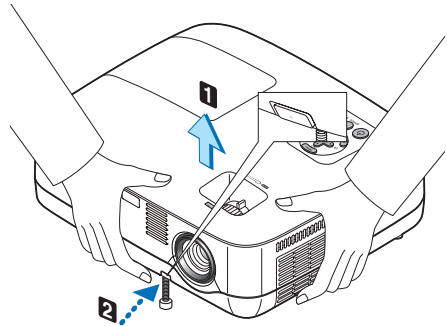
Állítsa be a kép méretét és helyzetét.

Het beeldformaat en de positie van het beeld aanpassen.

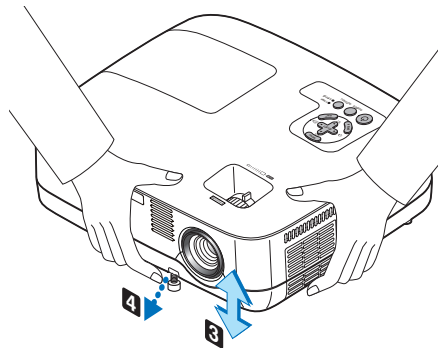
Still inn bildestørrelsen og plasseringen.

Wyreguluj wielkość obrazu i jego położenie.

Resim boyutunu ve pozisyonunu ayarlayın.

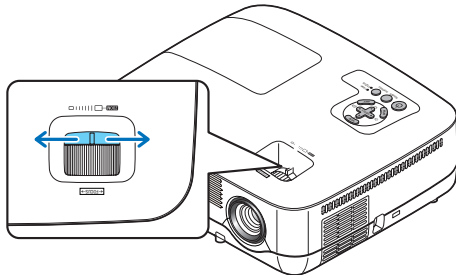


Adjust the tilt foot/اضبط أقدام الإمالة/Upravte podstavec pro nakloněni/Juster den vipbare fod/Ρυθμίστε το πόδι με δυνατότητα κλίσης/Säädä säätöjalkaa/Állítsa be a dönthető lábazatot/De kantelvoet aanpassen/Still inn vippefoten/Dostosuj stopkę regulacji nachylenia/Eğim ayağını ayarlayın
(→ Page 31 of the User's Manual)



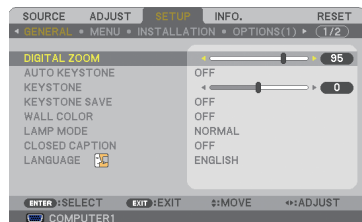
ZOOM

NP600/NP500/NP400/NP300/NP500W



(→ Page 32 of the User's Manual)

NP600S/NP500WS



(→ Page 32 of the User's Manual)

Focus

التوكيز البؤري

Zaostření

Fokus

Εστίαση

Tarkennus

Fókusz

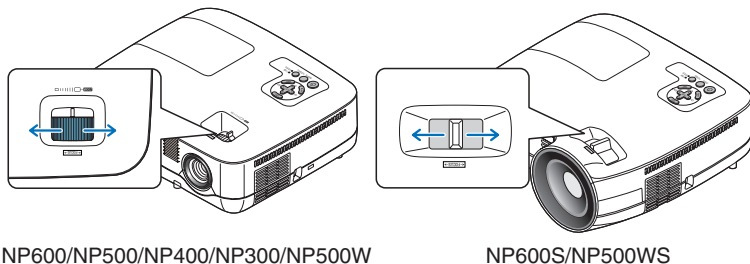
Focus

Fokuser

Ostrość

Netleme

(→ page 33 of the User's Manual)



Correcting Keystone Distortion [KEYSTONE]

تصحيح التشوه شبه المنحرف [KEYSTONE] (شبه المنحرف)

Oprava lichoběžníkového zkreslení [KEYSTONE]

Korrigerung af trapezforvrængning [KEYSTONE]

Διόρθωση της τραπεζοειδούς παραμόρφωσης [KEYSTONE]

Trapetsivääristymän korjaaminen [KEYSTONE]

A trapéz alakú deformáció korrekciója [KEYSTONE]

De keystonevervorming corrigeren [KEYSTONE]

Korriger trapesformen [KEYSTONE]

Regulacja zniekształcenia trapezowego opcja [KEYSTONE]

Trapez Distorsiyonunu Düzeltme [TRAPEZ]

(→ page 34 of the User's Manual)



The Auto Keystone function is also available.

تتوفر أيضًا وظيفة Auto Keystone (شبه المنحرف التلقائي).

K dispozici je rovněž funkce Auto Keystone.

Den automatiske trapezfunktion kan også bruges.

Είναι διαθέσιμη και η λειτουργία Auto Keystone (αυτόματη διόρθωση τραπεζοειδούς παραμόρφωσης).

Voit käyttää myös automaattista trapetsikorjausta.

Az automatikus trapéz-korrektíós funkció is elérhető.

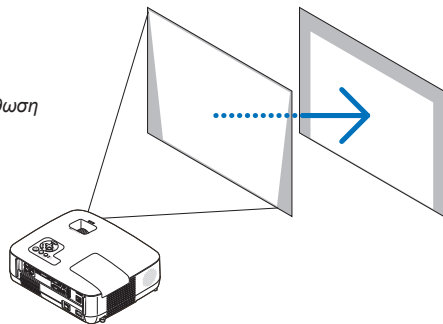
De functie voor het automatisch corrigeren van de keystonevervorming is ook beschikbaar.

En Auto Keystone-funksjon er også tilgjengelig.

Dostępna jest również funkcja Auto Keystone (Automatyczna regulacja zniekształcenia trapezowego).

Otomatik Trapez fonksiyonu mevcuttur.

(→ page 36 of the User's Manual)



1 Turn off the projector.

قم بإيقاف جهاز العرض.

VypnĚte projektor.

Sluk projektoren.

Θέστε εκτός λειτουργίας τον προβολέα.

Katkaise projektorin virta.

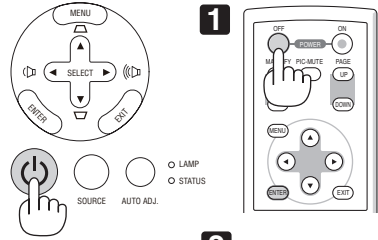
Kapcsolja ki a projektort.

Schakel de projector uit.

Slå projektoren av.

Wyłącz projektor.

Projektörü kapatın.

**1****2****2** Turn off the Main Power switch.

قم بإيقاف تشغيل مفتاح الطاقة الرئيسي.

VypnĚte hlavní vypínač.

Sluk på hovedafbryderen.

Θέστε εκτός λειτουργία τον κύριο διακόπτη λειτουργίας.

Katkaise laitteen virta pääkytkimestä.

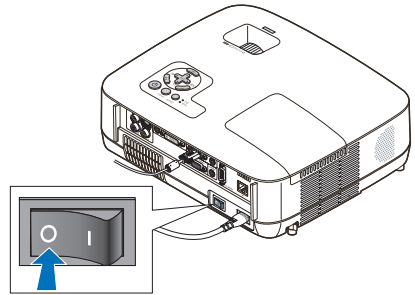
Kapcsolja ki a főkapcsolót.

Schakel de hoofdschakelaar uit.

Slå hovedbryteren av.

Wyłącz główny przełącznik zasilania.

Ana güç anahtarını kapatın.



Unplug the power cable.

افصل كبل الطاقة.

Odpojte napájecí kabel.

Træk strømstikket ud.

Αποσυνδέστε το καλώδιο ρεύματος.

Irrota virtajohto.

Húzza ki a tápkábelt.

Koppel de voedingskabel los.

Trekk ut strømkabelen.

Odlącz przewód zasilający.

Güç kablosunu çikartın.

(→ page 38 of the User's Manual)